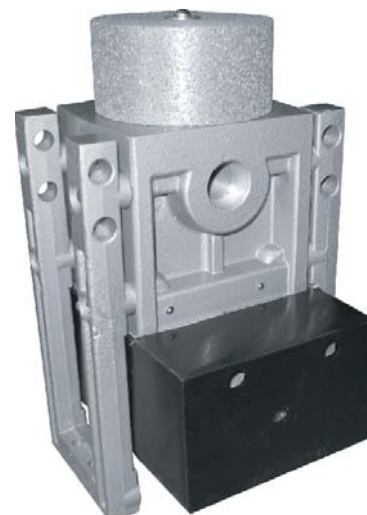
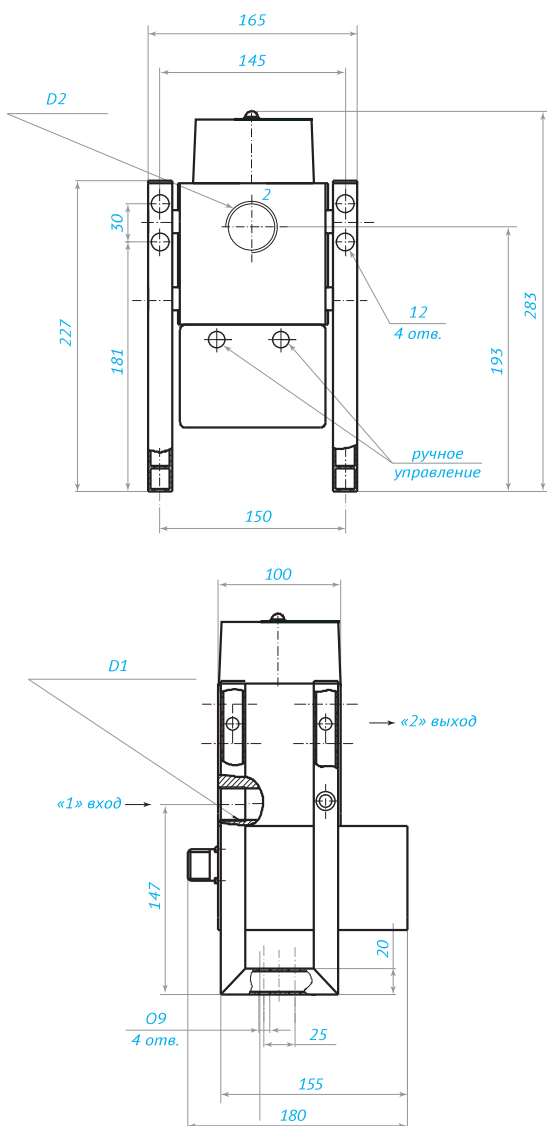


Пневмораспределители трехлинейные сдвоенные ЗМП



Пневмораспределители трехлинейные сдвоенные с односторонним электропневматическим управлением, пневматическим возвратом и ручным дублированием потока сжатого воздуха в пневмоприводах кузнечно-прессовых машин, имеющих одноручные или pedalные системы управления.



Параметр	Данные	
	ЗМП16	ЗМП25
Номинальное давление, МПа	1,0	1,0
Условный проход, мм	16	25
Присоединительная резьба		
вход	K1½"	K1"
выход	K¾"	K1 ¼"
Пропускная способность пневматической линии «вход-выход», Кв, м³/ч, не менее	5,0	7,0
Пропускная способность пневматической линии «выход-атмосфера», Кв, м³/ч, не менее	8,0	11,0
Потребляемая мощность, Вт, не более	20	20
Максимальное число срабатываний при давлении 0,63 МПа, мин ⁻¹	100	90
Время включения при давлении 0,63 МПа, с, не более	0,06	0,06
Время выключения при давлении 0,63 МПа, с, не более	0,08	0,08
Общая утечка из полостей распределителя, см³/мин, не более	1000	1200
Электрическое напряжение постоянного тока, В	24±2,4 110+11	24±2,4 110+11
Средняя наработка до отказа, циклов, не менее	1x10 ⁶	1x10 ⁶
Полный средний ресурс, циклов, не менее	1x10 ⁶	1x10 ⁶
Масса, кг, не более	7,1	6,9

Отверстия для присоединения внешних пневмолиний распределителей маркируются следующими цифрами:
1—для подвода воздуха;
2—для выхода к потребителю.
Отверстия «атмосфера» не маркируются.

Распределитель	Данные	
	D1	D2
ЗМП16	K1½"	K¾"
ЗМП25	K1"	K1 ¼"

Род тока: 1—постоянный (24,110В)

Диаметр условного прохода, мм: 16, 25

Условное наименование изделия

ЗМП XX X X X УХЛ 4 — Категория размещения

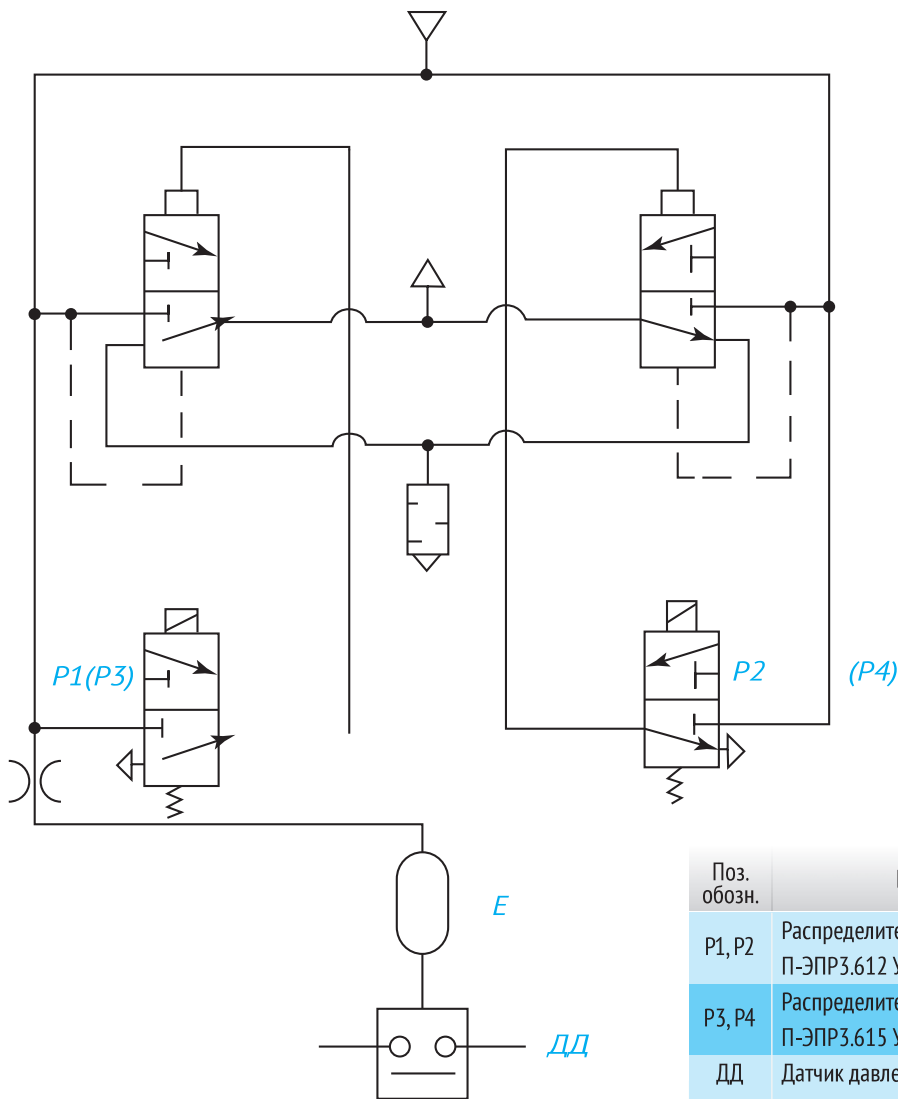
П—розетка прямая
У—розетка угловая

Вид климатического исполнения

Величина электрического напряжения, В: 1—24; 2—110

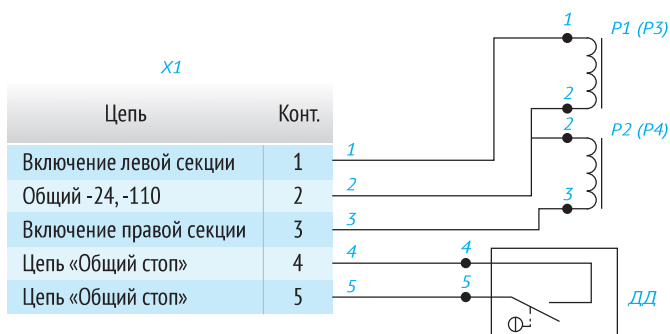
Схема пневматическая принципиальная

Распределители воздуха



Поз. обозн.	Наименование	Кол.	
P1, P2	Распределитель П-ЭПР3.612 УХЛ4 ТУ У 0022380.017-96	2	или P3, P4 -24В
P3, P4	Распределитель П-ЭПР3.615 УХЛ4 ТУ У 0022380.017-96	2	взамен P1, P2 -110В
ДД	Датчик давления ММ-125	1	

Схема электрическая принципиальная



Цепь	Конт.
Включение левой секции	1
Общий -24, -110	2
Включение правой секции	3
Цепь «Общий стоп»	4
Цепь «Общий стоп»	5

Поз. обозн.	Наименование	Кол.	
P1, P2	Распределитель П-ЭПР3.612 УХЛ4 ТУ У 0022380.017-96	2	или P3, P4 -24В
P3, P4	Распределитель П-ЭПР3.615 УХЛ4 ТУ У 0022380.017-96	2	взамен P1, P2 -110В
ДД	Датчик давления ММ-125	1	
X1	Вилка ШР 20 П5 НШ 106 РО 364028 ТУ-77	1	